

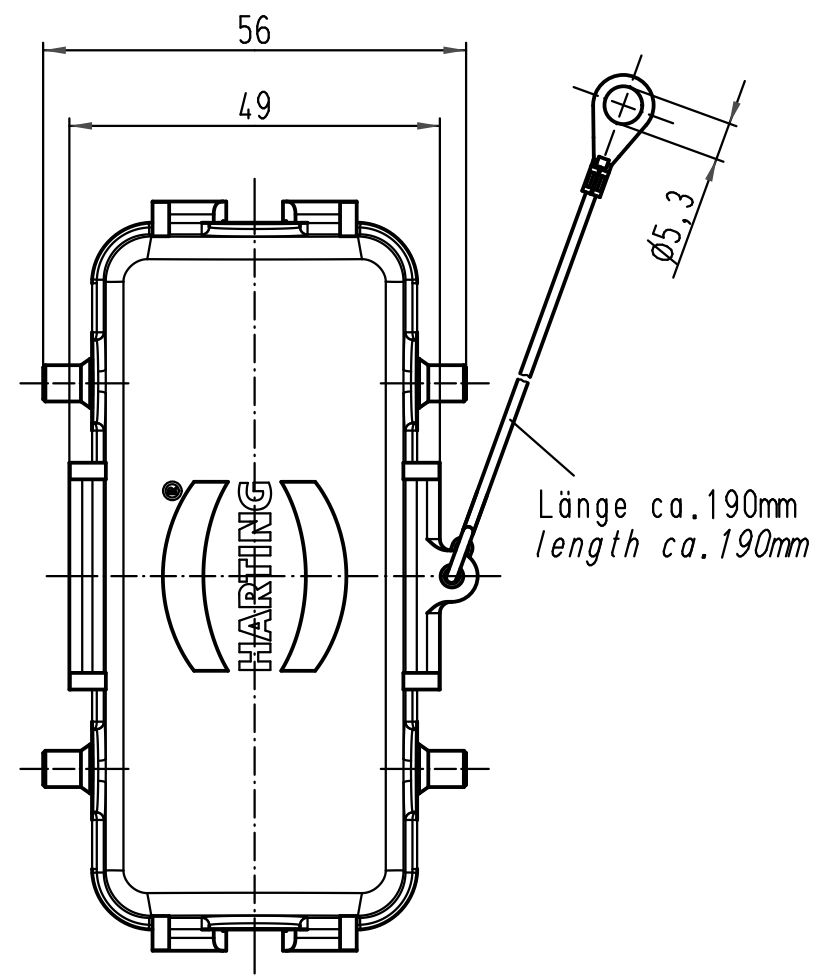
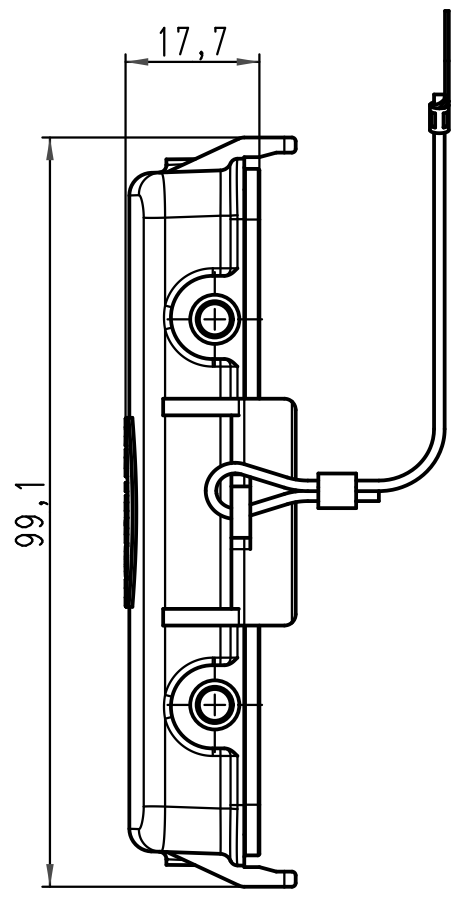
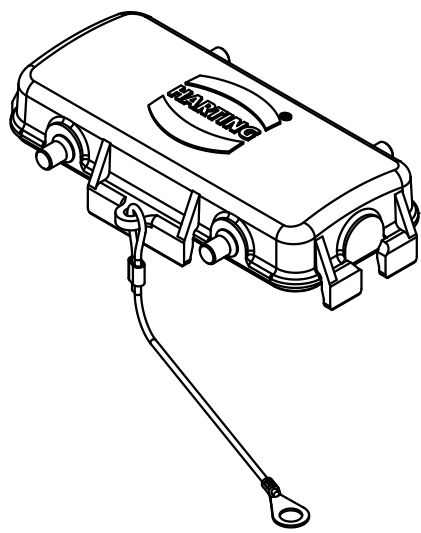
1 2 3 4 5 6

A

B

C

D



ALL Dimensions in mm Original Size DIN A 4			Techn. Character.			Nicht tolerierte Maß/Free size tolerances		
				Dat.	Name	Maßstab/Scale 1:1		
			Detail.	01.12.08	Bor			
			Insp.		Sch			
			Stand.					
A			HARTING Electric GmbH & Co. KG			TB 09 30 016 5425		
Mod.			D-32339 Espelkamp					
Dat.			Name			Blatt/page		

