

5 4 3 2 1

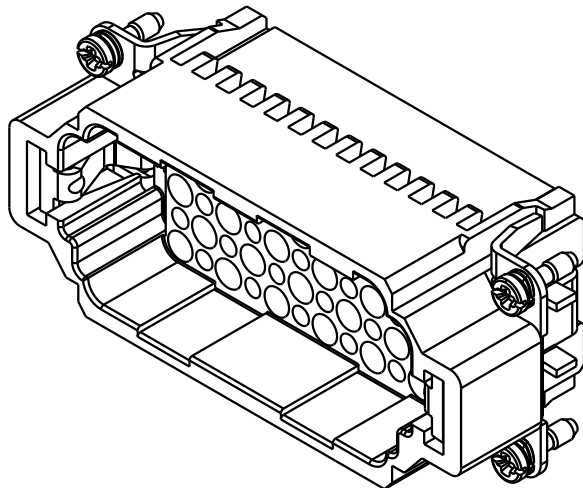
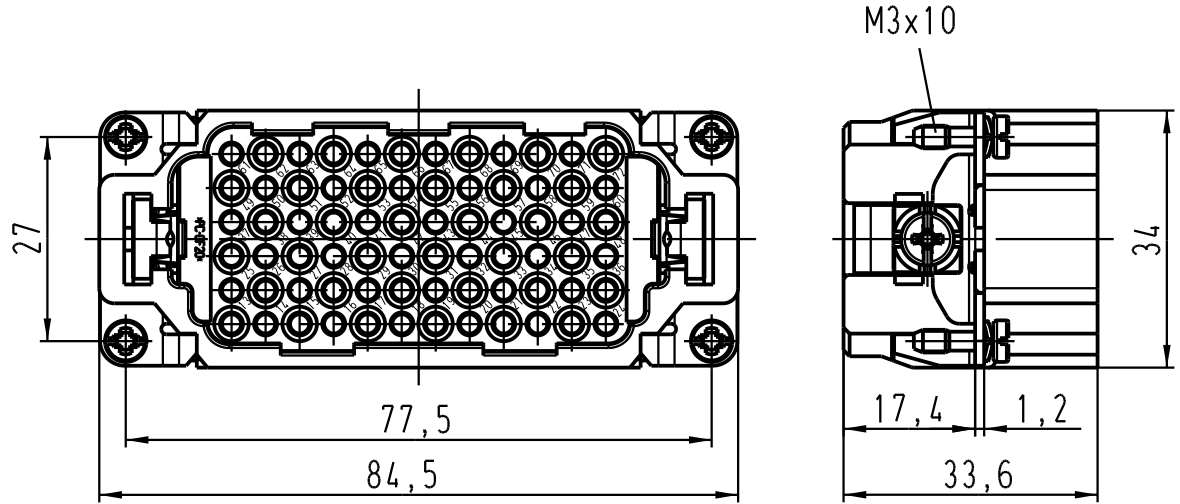
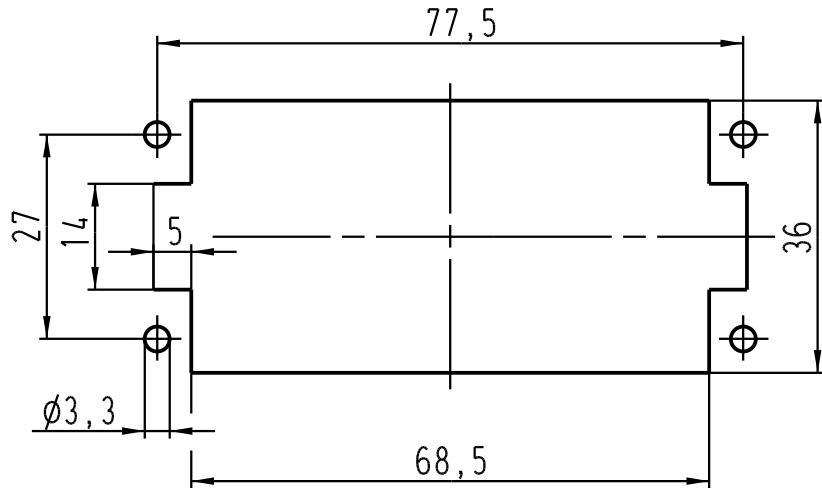
D

C

B

A

Montageausschnitt/  
panel cut out



All Dimensions in mm Original Size DIN A 4		Techn. Character.			Nicht tolerierte Masse/ Free size tolerances		
			Dat.	Name	Massstab/Scale  <b>1:1</b>	<b>Han 72DD-M-c</b> Stifteinsatz / male insert	
			Detail.	24.06.03			Ho
			Insp.				KR
			Stand.				
410513			HARTING Electric GmbH & Co. KG			<b>TB 09 16 072 3001</b>	
Mod.	Dat.	Name	D-32339 Espelkamp				
						Sub. TB 09 16 072 3001 v. 22.03.99	
						Blatt/ page	